

認定書

国住指第 1921 号
平成 19 年 9 月 14 日

株式会社ダイフレックス
代表取締役社長 三浦 慶政 様

国土交通大臣 冬柴 鐵三



下記の構造方法等については、建築基準法第 68 条の 26 第 1 項 (同法第 88 条第 1 項において準用する場合を含む。)の規定に基づき、同法第 63 条並びに同法施行令第 136 条の 2 の 2 第一号及び第二号 (防火地域又は準防火地域内の建築物の屋根)の規定に適合するものであることを認める。

記

1. 認定番号
DR-0374
2. 認定をした構造方法等の名称
FRP 防水材・繊維混入けい酸カルシウム板・ポリスチレンフォーム表張／木製下地屋根
3. 認定をした構造方法等の内容
別添の通り

(注意)この認定書は、大切に保存しておいてください。

1. 構造名

FRP防水材・繊維混入けい酸カルシウム板・ポリスチレンフォーム表張/木製下地屋根

2. 申請仕様の形状・寸法等

申請仕様の概要を表1に示す。

表1 申請仕様の形状・寸法等

項 目	申 請 仕 様
形状	FRP防水材葺き形状
支持部材の間隔	455mm以下
支持部材の傾斜角度	0°以上30°以下

3. 申請仕様の主構成材料

申請仕様の主構成材料を表2に示す。

表2 申請仕様の主構成材料

項 目	申 請 仕 様																				
FRP防水材	厚さ3.0 (±0.3) mm 質量4.8 (±0.4) kg/m ² 1) 上塗： ポリエステル樹脂系塗料： 厚さ0.3mm、固形量0.4kg/m ² { <table style="display: inline-table; vertical-align: middle;"> <tr> <td>不飽和ポリエステル樹脂</td> <td>76質量%</td> </tr> <tr> <td>無機系骨材</td> <td>12質量%</td> </tr> <tr> <td>顔料</td> <td>8質量%</td> </tr> <tr> <td>パラフィンワックス</td> <td>2質量%</td> </tr> <tr> <td>添加剤</td> <td>2質量%</td> </tr> </table> 2) 中塗： ビニルエステル系樹脂： 厚さ0.3mm、固形量0.4kg/m ² { <table style="display: inline-table; vertical-align: middle;"> <tr> <td>ビニルエステル系樹脂</td> <td>90質量%</td> </tr> <tr> <td>顔料</td> <td>9質量%</td> </tr> <tr> <td>添加剤</td> <td>1質量%</td> </tr> </table> 3) 防水層： ガラス繊維強化ポリエステル樹脂： 厚さ2.1mm、固形量3.6kg/m ² { <table style="display: inline-table; vertical-align: middle;"> <tr> <td>不飽和ポリエステル樹脂：厚さ1.8mm (0.6mm×3層) 固形量2.8kg/m²</td> <td></td> </tr> <tr> <td>ガラス繊維マット：(厚さ0.15mm、質量0.4kg/m²) ×2層</td> <td></td> </tr> </table>	不飽和ポリエステル樹脂	76質量%	無機系骨材	12質量%	顔料	8質量%	パラフィンワックス	2質量%	添加剤	2質量%	ビニルエステル系樹脂	90質量%	顔料	9質量%	添加剤	1質量%	不飽和ポリエステル樹脂：厚さ1.8mm (0.6mm×3層) 固形量2.8kg/m ²		ガラス繊維マット：(厚さ0.15mm、質量0.4kg/m ²) ×2層	
不飽和ポリエステル樹脂	76質量%																				
無機系骨材	12質量%																				
顔料	8質量%																				
パラフィンワックス	2質量%																				
添加剤	2質量%																				
ビニルエステル系樹脂	90質量%																				
顔料	9質量%																				
添加剤	1質量%																				
不飽和ポリエステル樹脂：厚さ1.8mm (0.6mm×3層) 固形量2.8kg/m ²																					
ガラス繊維マット：(厚さ0.15mm、質量0.4kg/m ²) ×2層																					

つづき

FRP防水材	4) 下塗： 不飽和ポリエステル樹脂： 厚さ0.3mm、固形量0.4kg/m ² ・FRP防水材の断面を図1に示す。
プライマー	ウレタン系樹脂： 厚さ0.1mm、固形量70g/m ² 以下
断熱材	ポリスチレンフォーム（JIS A 9511）： 厚さ150mm以下 質量4.1kg/m ² 以下 密度27kg/m ³
補強板	繊維混入けい酸カルシウム板：厚さ9mm以上 （JIS A 5430、不燃材料）
下地	木製下地 ・野地板 木質系ボード：厚さ9mm以上 以下の何れかとする。 ・普通合板（JAS） ・構造用合板（JAS） ・OSB（JAS構造用パネル） ・支持部材（たる木）：一般製材（JAS） 大きさ：幅30mm×高さ40mm以上、施工間隔455mm以下

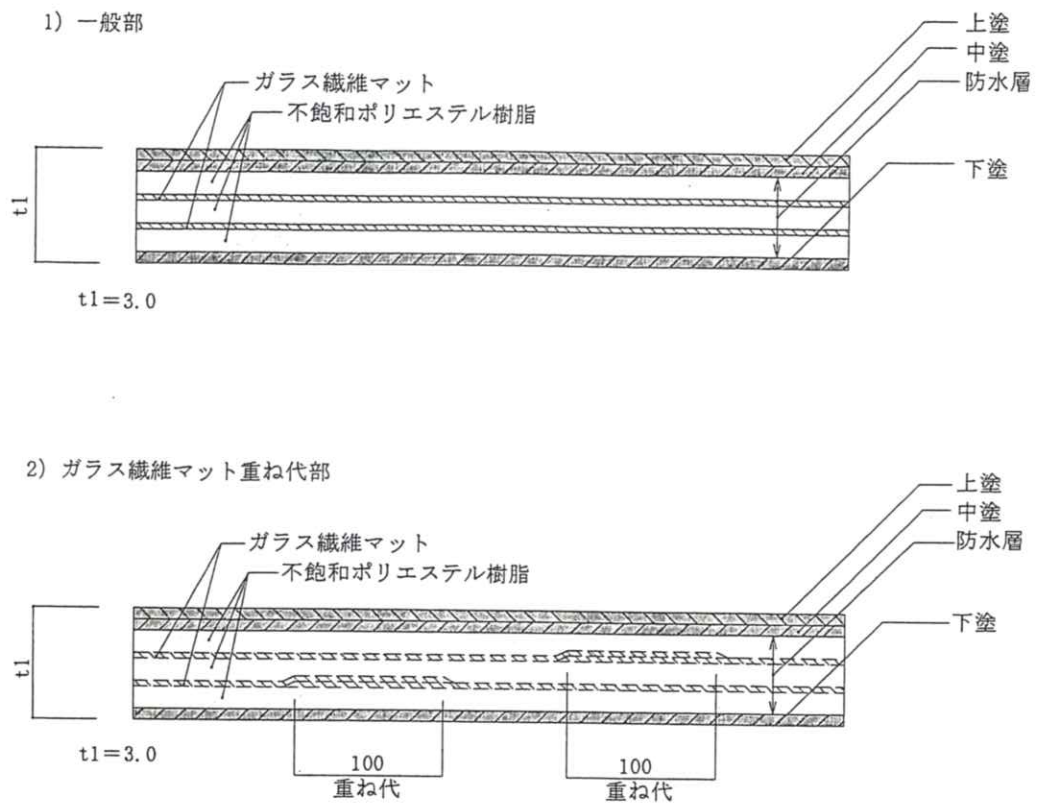


図1 FRP防水材の断面図

4. 申請仕様の副構成材料

申請仕様の副構成材料を表3に示す。

表3 申請仕様の副構成材料

項目	申請仕様
補強板の目地処理材	不飽和ポリエステル系樹脂： 厚さ0.5mm、幅100mm、固形量0.1kg/m <ul style="list-style-type: none"> 〔不飽和ポリエステル系樹脂 50質量% 〔シリカ系顔料 50質量%
くぎ または ねじ	1) 野地板の留め付け用： 鋼製くぎ (JIS A 5508) または 鋼製ねじ 長さ40mm以上、径4mm以上 2) 補強板の留め付け用： 鋼製ねじ 長さ38~200mm、径3.8mm以上

5. 構造説明図

申請仕様の構造説明図を図2に示す。

単位mm

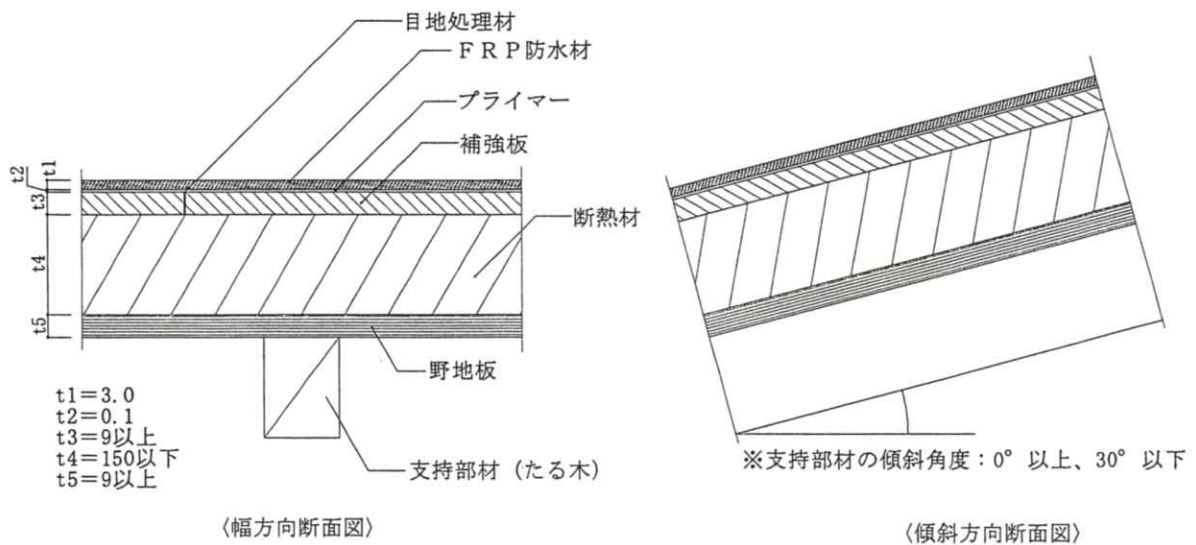


図2 構造説明図

6. 施工方法

申請仕様の施工図を図3に示す。

施工は以下の手順で行う。

1) 下地

- ・ 下地の勾配（傾斜角度）は 0° 以上、 30° 以下とする。
- ・ 支持部材（たる木）を用いる場合は、施工間隔は455mm以下とする。
- ・ 野地板を用いる場合は、鋼製くぎまたは鋼製ねじでたる木に固定する。

2) 断熱材

- ・ 断熱材は、補強板を介し、鋼製ねじで断熱材を貫通して下地に固定する。

3) 補強板

- ・ 補強板は、鋼製ねじで断熱材と共に下地に固定する。

4) FRP防水材

- ・ 下地にプライマーを塗布する。
- ・ 補強板を用いる場合は、板材の継ぎ目に目地処理材を塗布する。
- ・ 乾燥後、下塗を塗布する。
- ・ 乾燥後、防水層の不飽和ポリエステル樹脂を塗布し、直後にガラス繊維マットを張り付け、更に不飽和ポリエステル樹脂を塗布する。（防水層の1層目）ガラス繊維マットの重ね代は、100mmとする。
- ・ 同様に、乾燥後、防水層の不飽和ポリエステル樹脂を塗布し、直後にガラス繊維マットを張り付け、更に不飽和ポリエステル樹脂を塗布する。（防水層の2層目）ガラス繊維マットの重ね代は、100mmとする。
- ・ 防水層の硬化後、中塗を塗布する。
- ・ 乾燥後、上塗を塗布する。

単位mm

1) 木製下地の場合

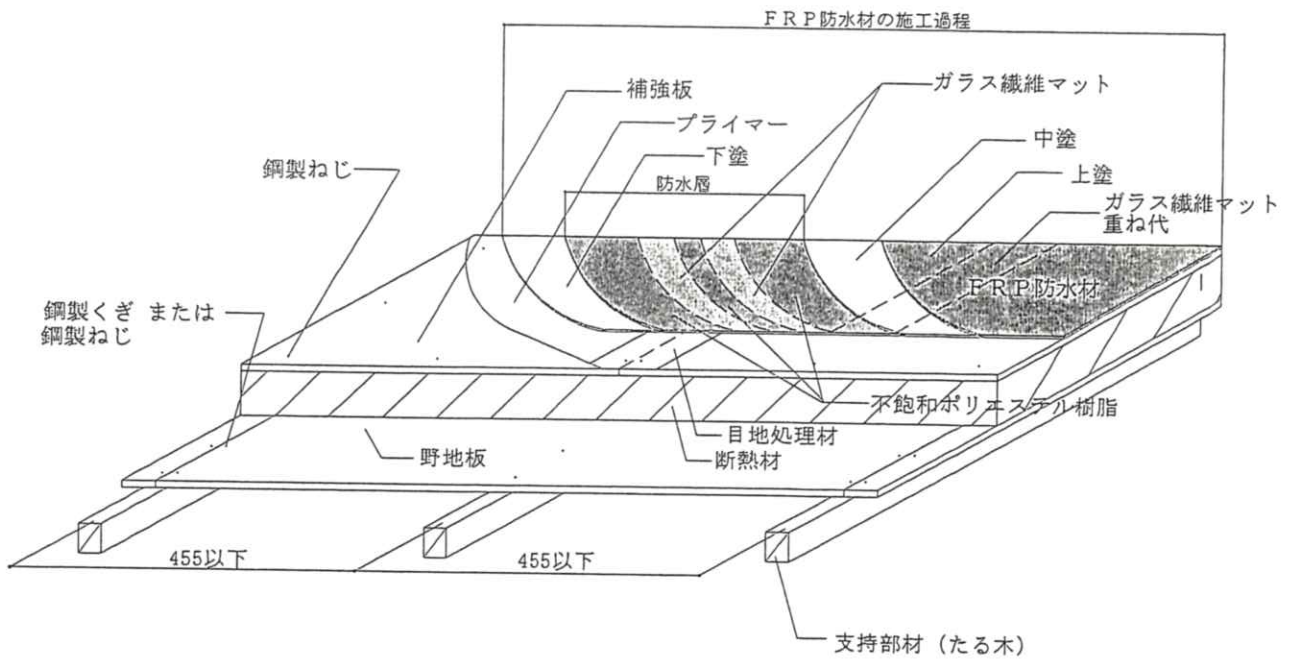


図3 施工図