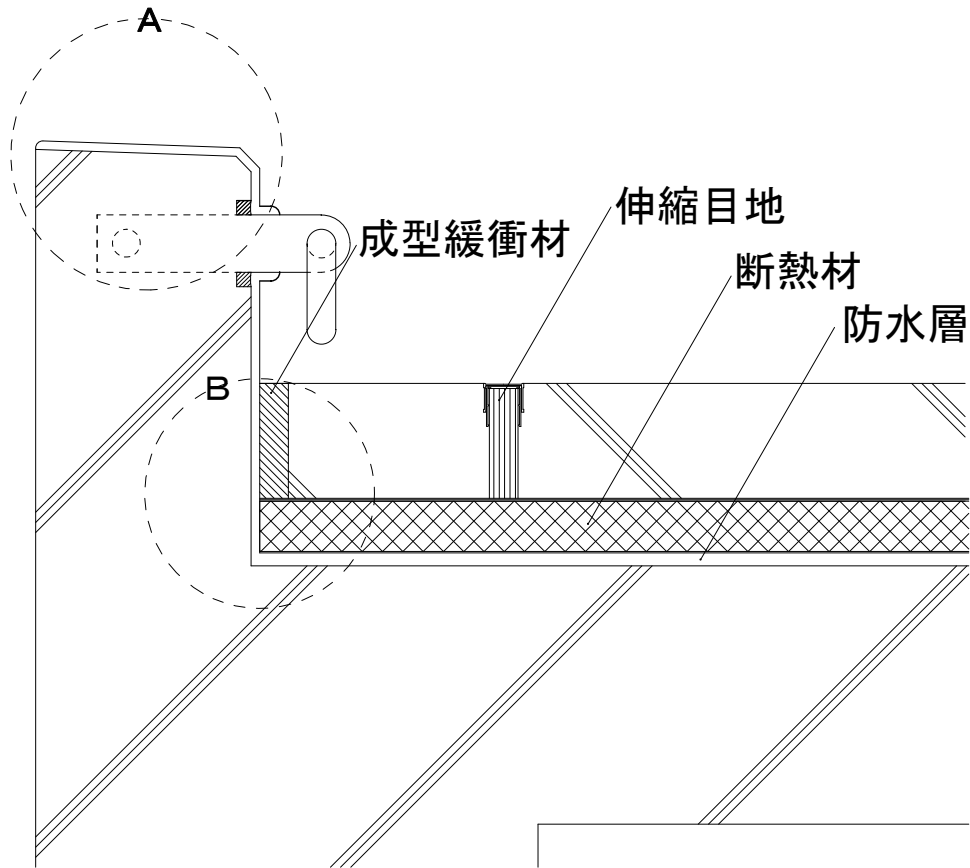


図面番号 : UPM-10CF-para-03

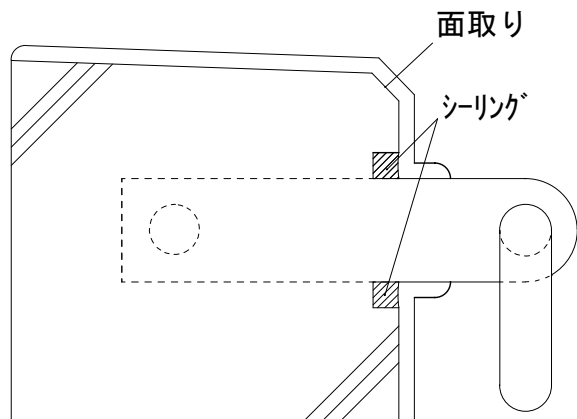
構造 : RC造

施工部位 : パラペット(丸環)

下地 : コンクリートスラブ



A



B

