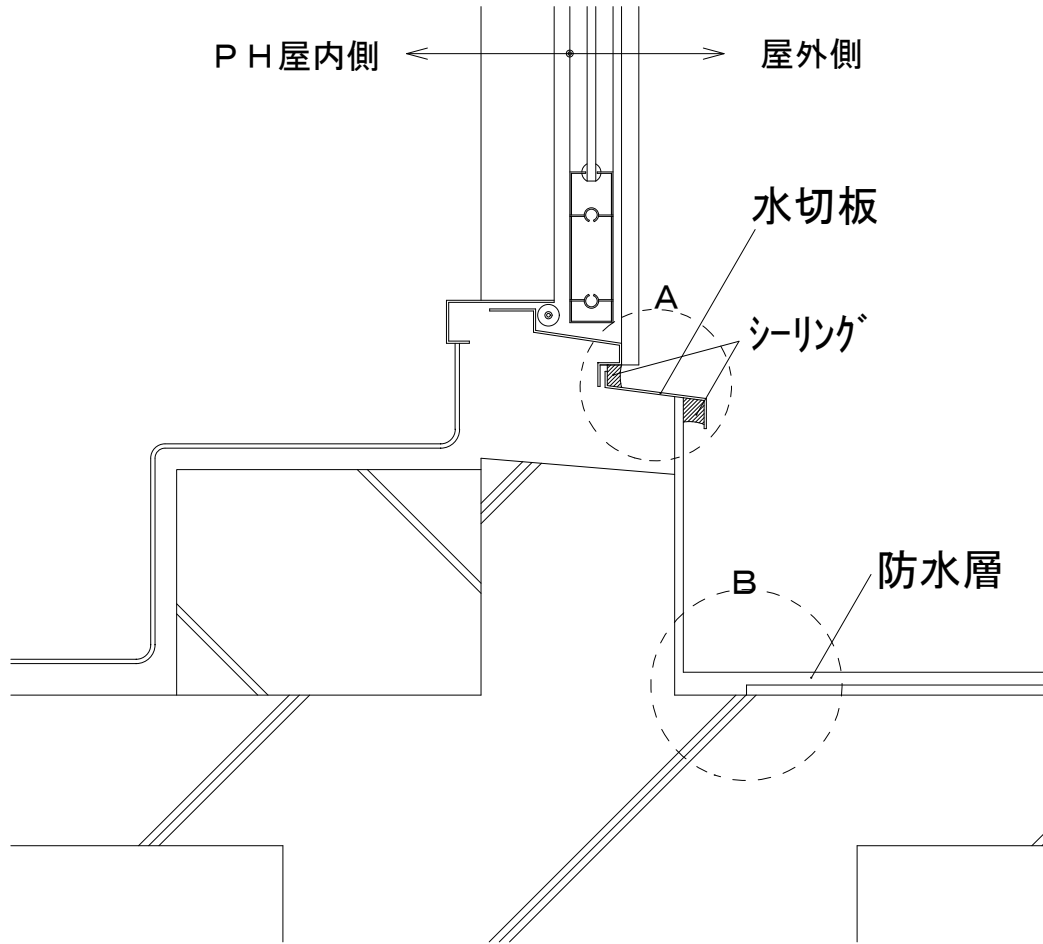


図面番号 : tsuki-SP-sash-01

構造 : RC造

施工部位 : サッシ廻り

下地 : コンクリートスラブ



A

B

