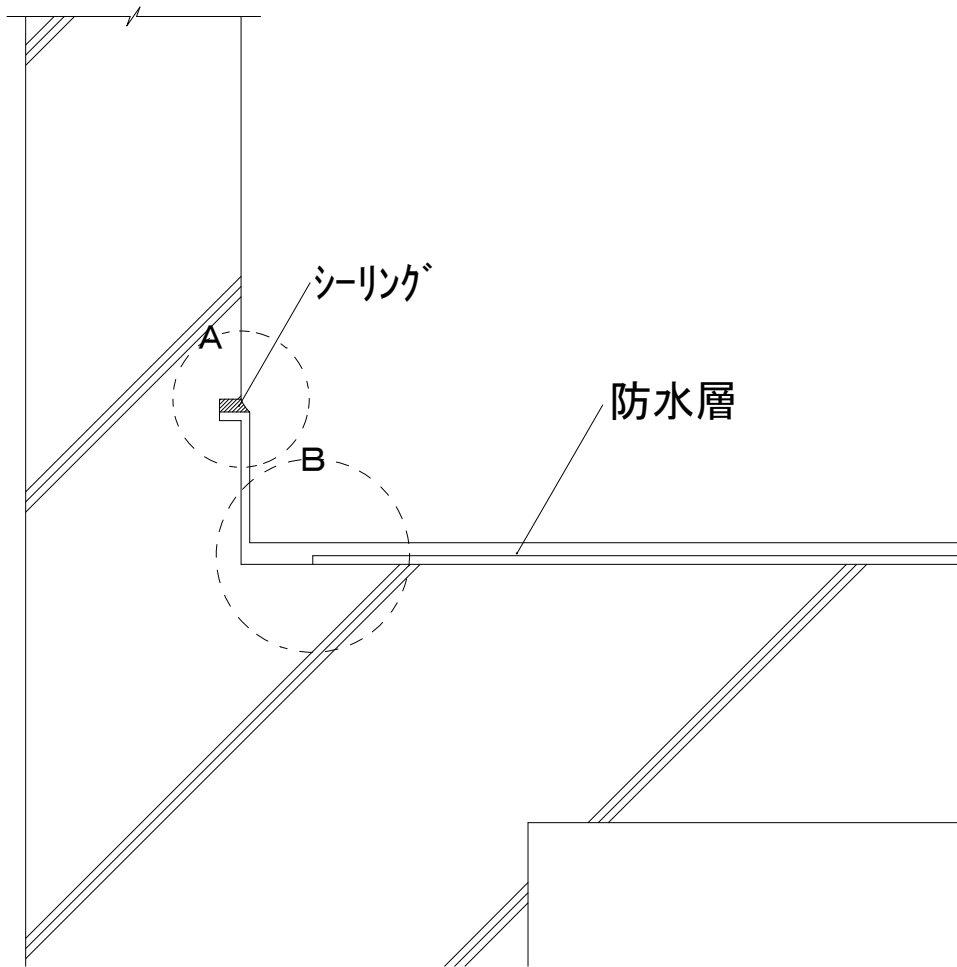


図面番号 : tsuki-SP-kabe-02

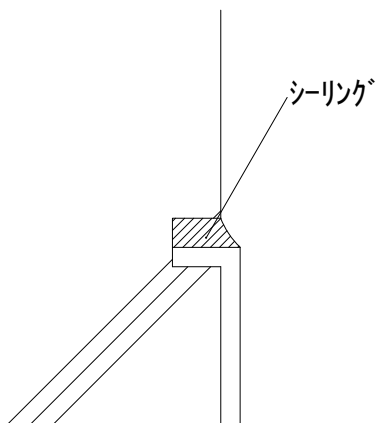
構造 : RC造

施工部位 : 壁面立上り(目地切り)

下地 : コンクリートスラブ



A



B

