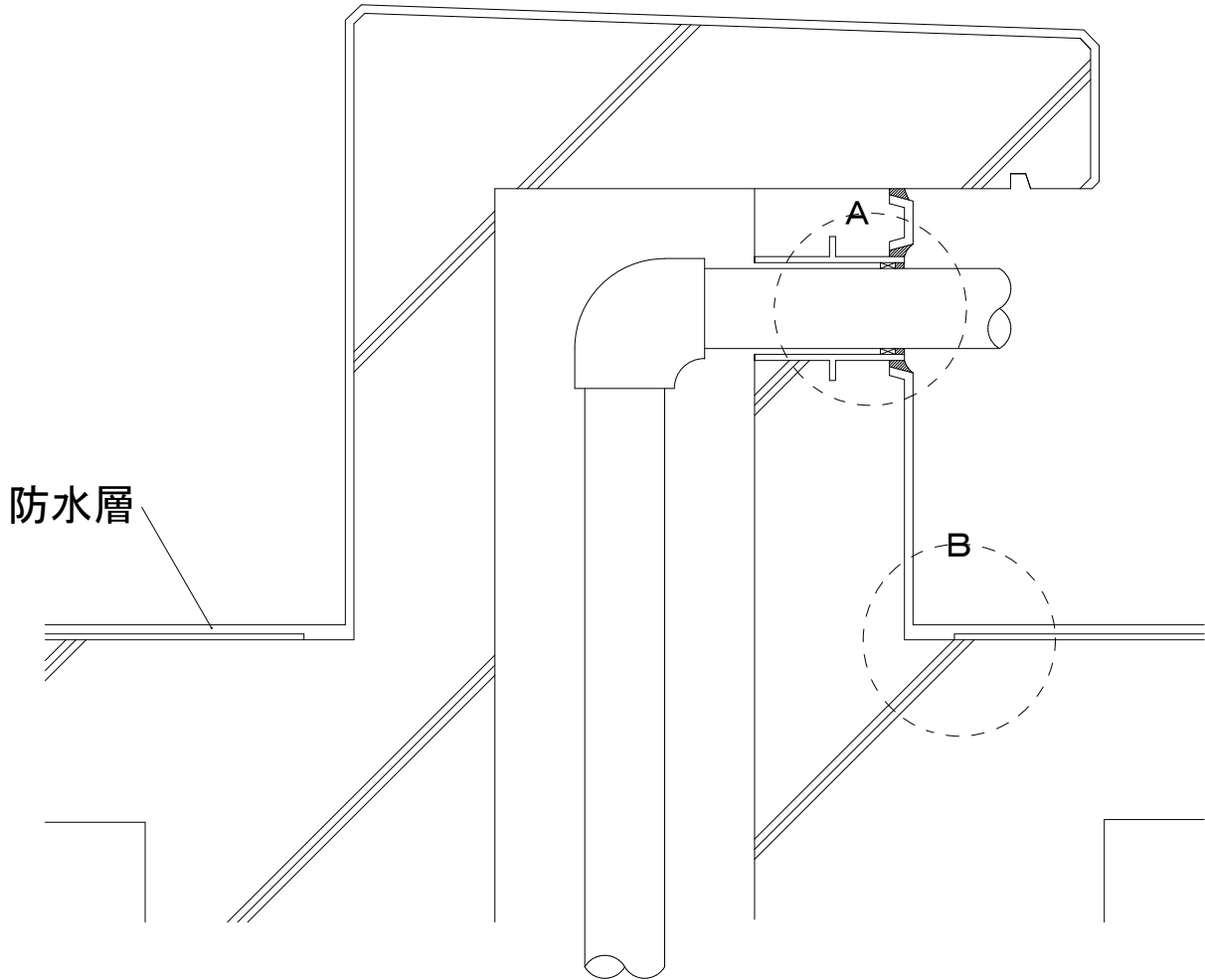


図面番号 : tsuki-SP-hato-01

構造 : RC造

施工部位 : ハト小屋

下地 : コンクリートスラブ



A

B

