

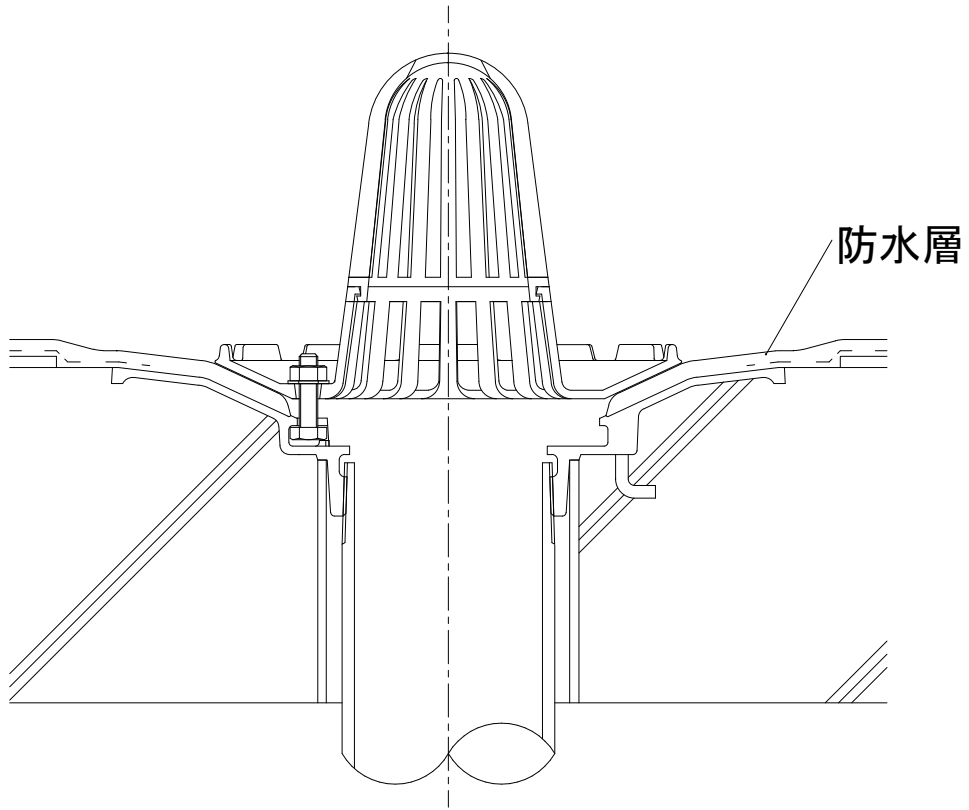
図面番号 : dr-rc

構造 : RC造

施工部位 : ドレン

下地 : コンクリートスラブ

縦型



横型

