

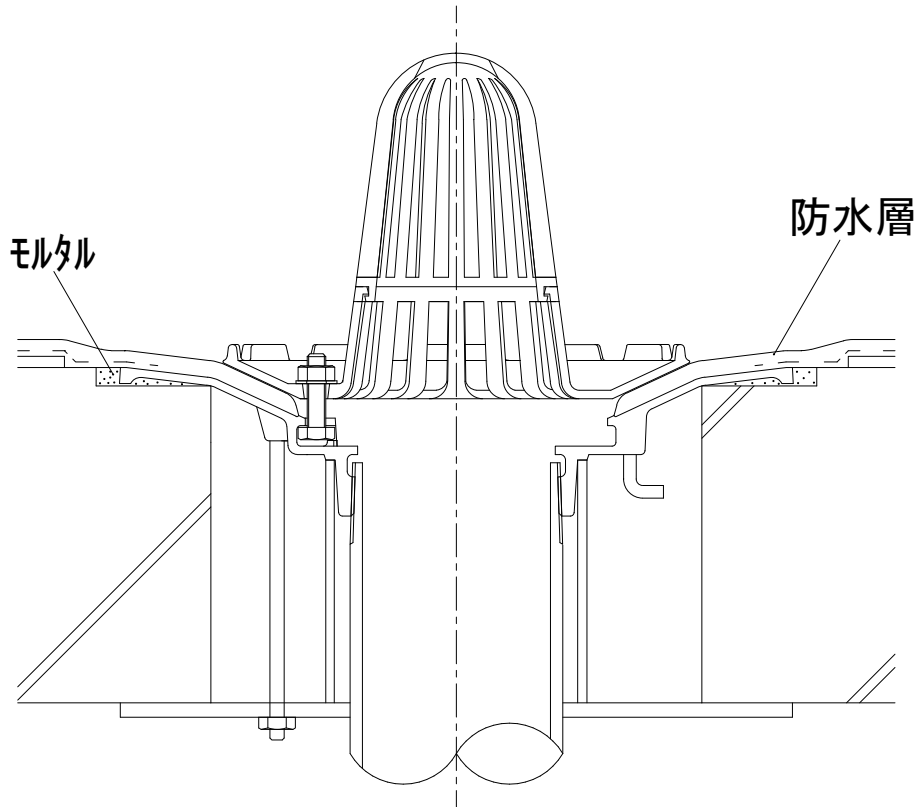
図面番号 : dr-alc

構造 : S 造

施工部位 : ドレン

下地 : A L C板

### 縦型



### 横型

