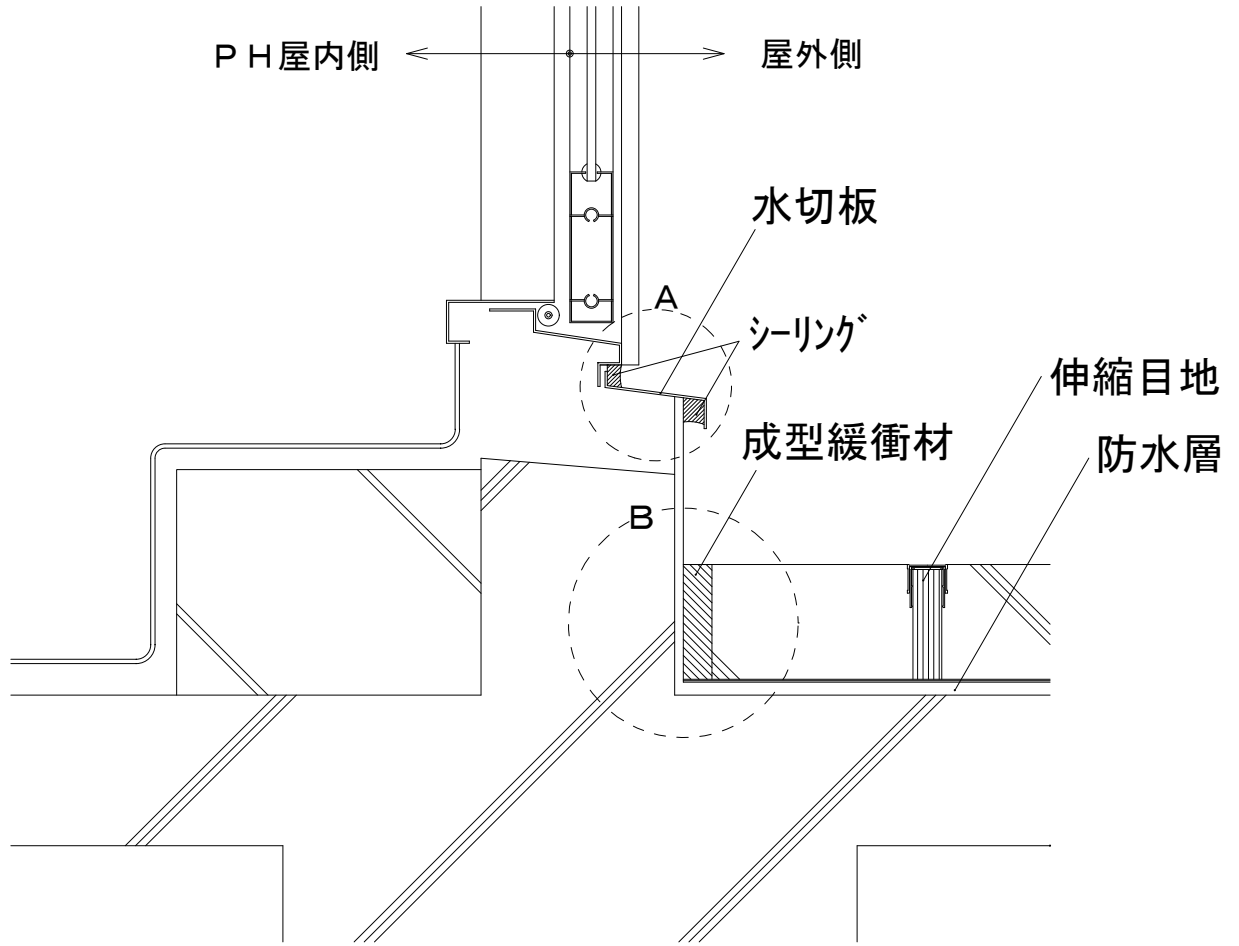


図面番号 : UPM-10C-sash-01

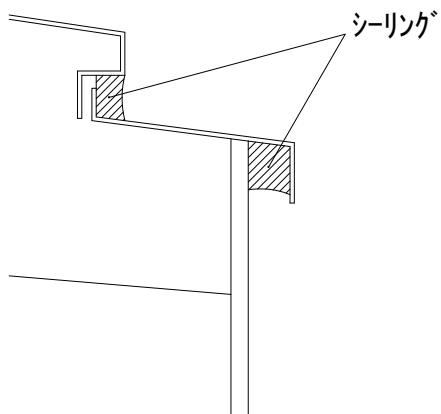
構造 : RC造

施工部位 : サッシ廻り

下地 : コンクリートスラブ



A



B

