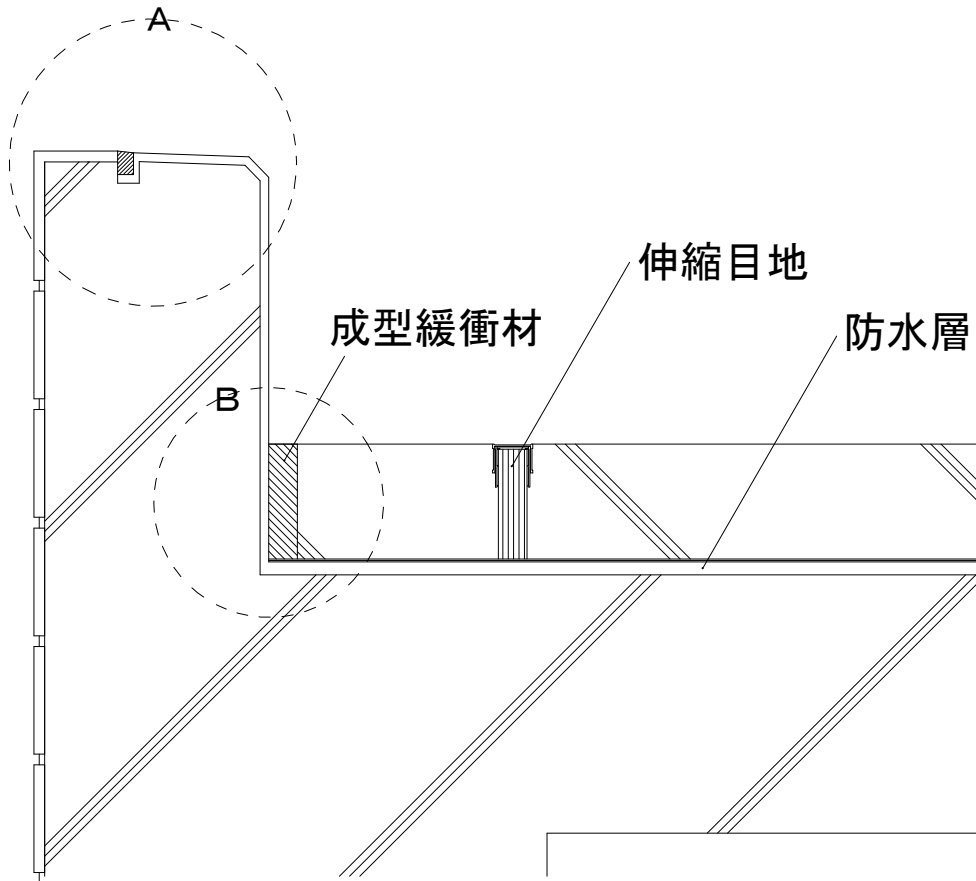


図面番号 : UPM-10C-para-02

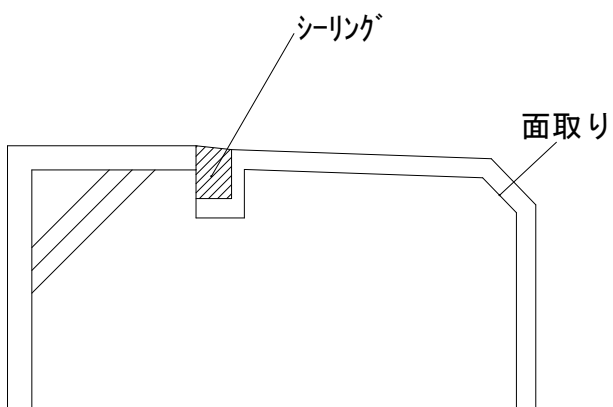
構造 : RC造

施工部位 : パラペット(外壁タイル)

下地 : コンクリートスラブ



A



B

