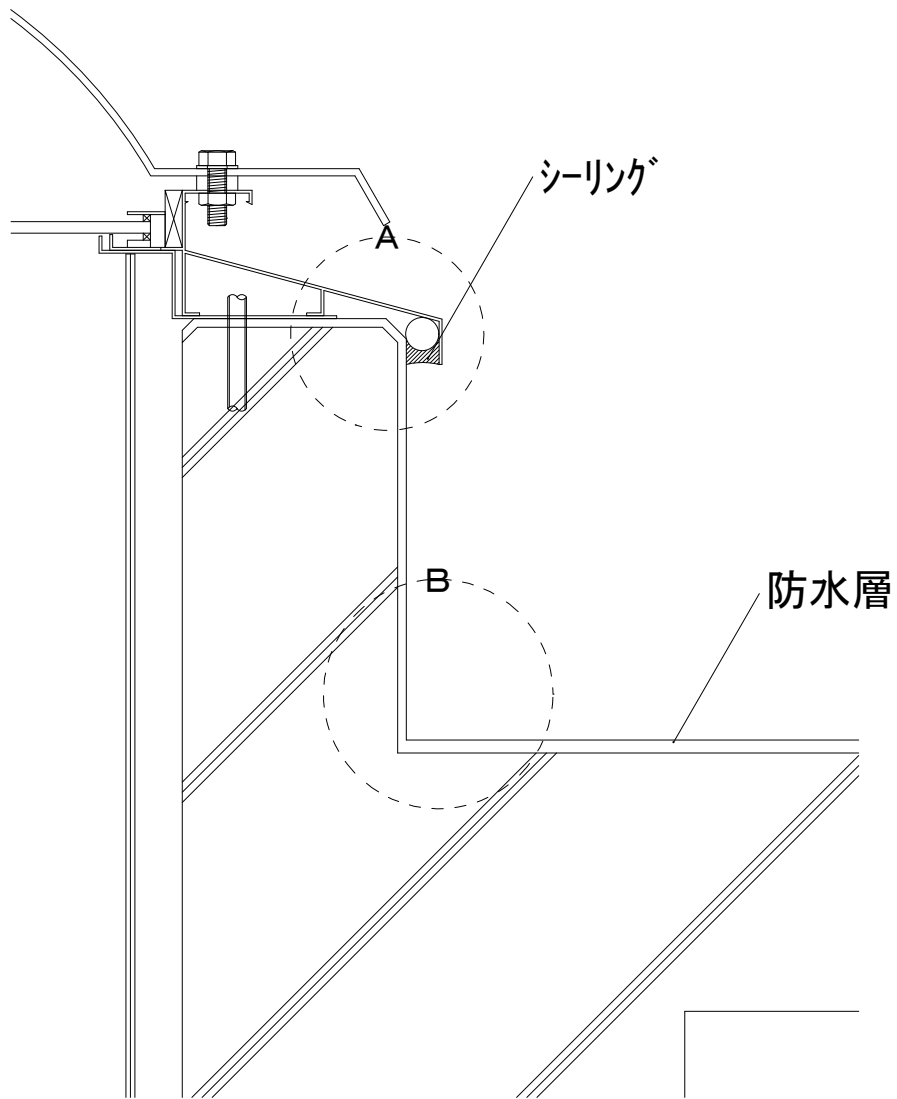


図面番号 : UPM-10-top-01

構造 : RC造

施工部位 : トップライト

下地 : コンクリートスラブ



A

B

