

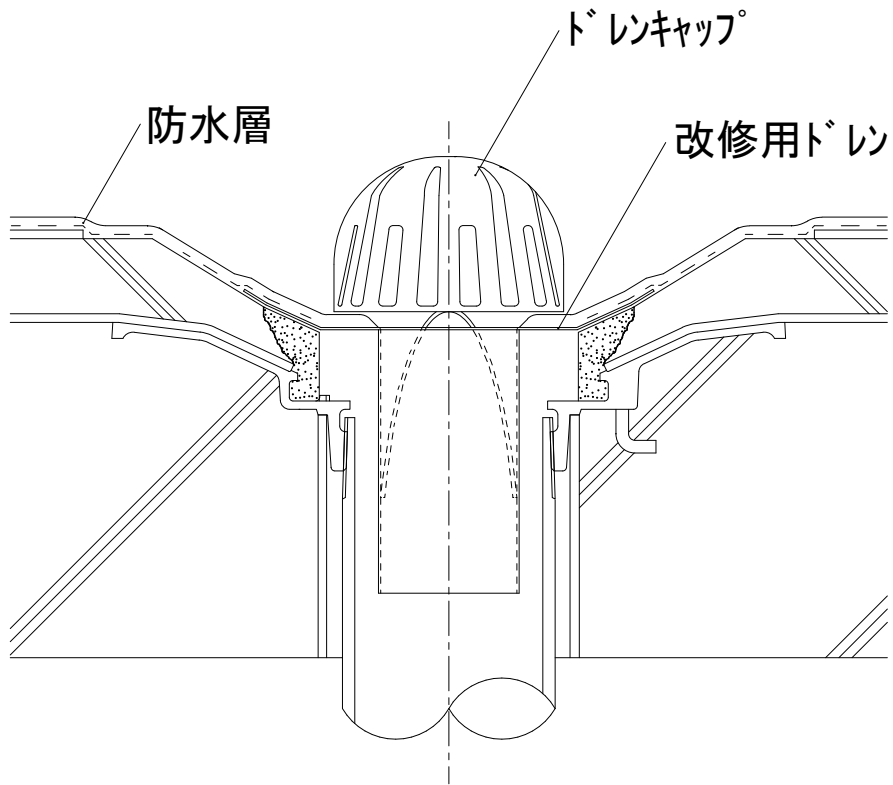
図面番号 : dr-kaishu

構造 : RC造

施工部位 : 改修用ドレン

下地 : 保護コンクリート

### 縦型



### 横型

