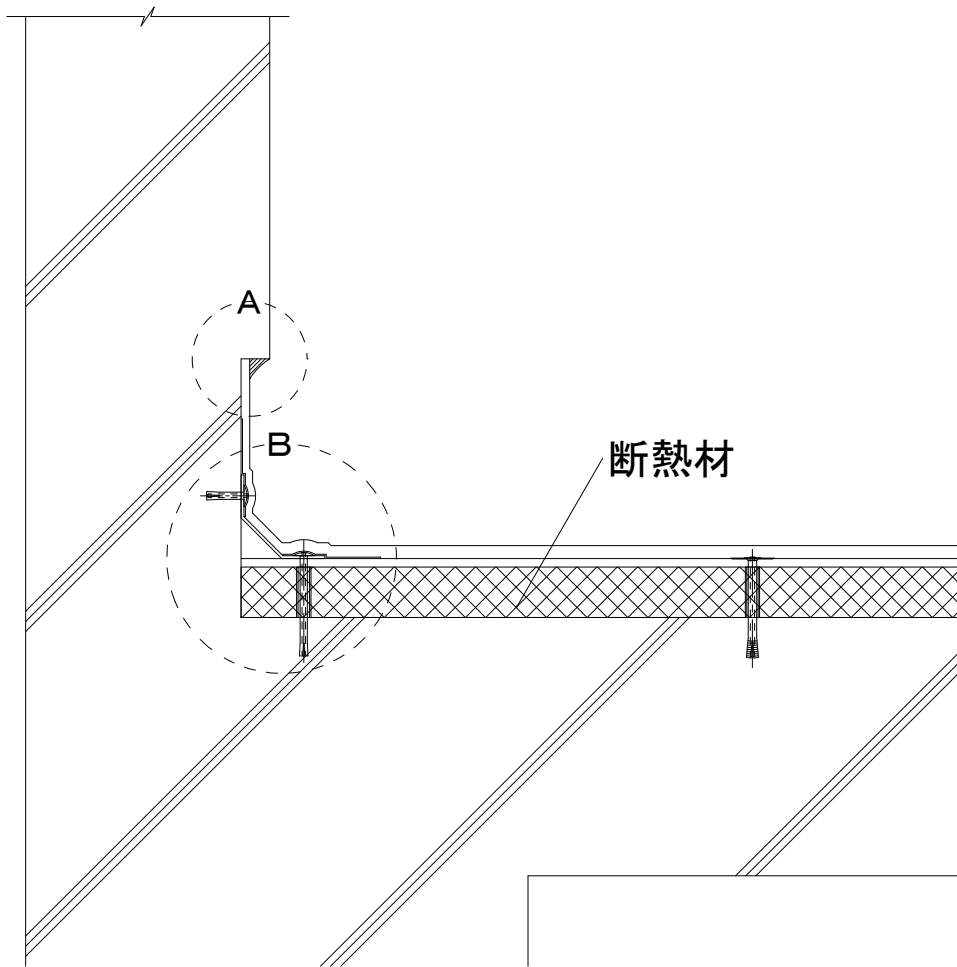


図面番号 : dan-kikai-SP-kabe-01

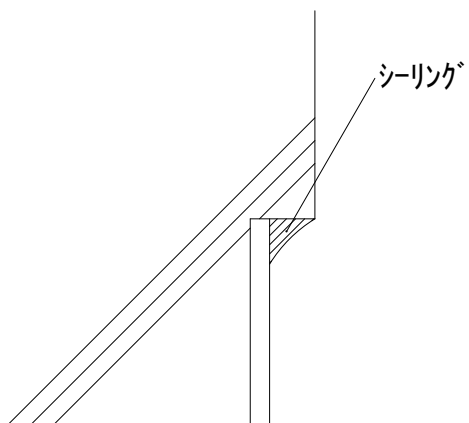
構造 : RC造

施工部位 : 壁面立上り(入り巾木)

下地 : コンクリートスラブ



A



B

