



大型トラック対応 物流施設専用防水床工法

# パワフレックス

## LG工法



### 株式会社 タイフレックス

〒163-0825  
東京都新宿区西新宿2-4-1 新宿NSビル25F 私書箱第6086号  
TEL.03-5381-1555 FAX.03-5381-1566

- |         |                   |                  |
|---------|-------------------|------------------|
| 東京支店    | /TEL.03-5381-0231 | FAX.03-5381-0232 |
| 大阪支店    | /TEL.06-6292-0511 | FAX.06-6292-0522 |
| 名古屋支店   | /TEL.052-735-3991 | FAX.052-735-3992 |
| 横浜支店    | /TEL.045-290-9751 | FAX.045-290-9755 |
| 札幌営業所   | /TEL.011-804-8050 | FAX.011-804-8061 |
| 仙台営業所   | /TEL.022-207-5010 | FAX.022-207-5011 |
| 新潟営業所   | /TEL.025-365-3010 | FAX.025-365-3011 |
| 金沢営業所   | /TEL.076-290-7408 | FAX.076-290-7410 |
| さいたま営業所 | /TEL.048-646-4870 | FAX.048-646-4871 |
| 千葉営業所   | /TEL.043-380-7981 | FAX.043-380-7982 |
| 多摩営業所   | /TEL.042-402-5200 | FAX.042-402-5201 |
| 広島営業所   | /TEL.082-568-6085 | FAX.082-262-7212 |
| 福岡営業所   | /TEL.092-432-9220 | FAX.092-432-9221 |

(\*19.4月現在)  
\*19.04.200 DFC

株式会社 タイフレックス

<http://www.dyflex.co.jp>



大型トラック対応 物流施設専用防水床工法

パワレックス LG工法

パワレックスLG工法は、大型自動車(トラック)の走行に適応した、物流施設専用の駐車場防水床工法です。駐車場防水床工法として1990年代より展開の『パワレックス』ブランド。新築工事・改修工事、長年に渡る実績で蓄積したノウハウを基に、防水システムとしての更なるグレードアップを図りました。塗膜防水ならではの『薄い』『軽い』『剥がれない』、主材料を1種類にて積層することによる『防水システムの一体性』『クラック抵抗性』。これらを基本性能としながら、将来の修繕や更新がしやすいシステムです。

防水性能が要求されるトラックバス・走行路・駐車スペース・スロープなど。部位別の仕様をラインアップ。保護コンクリートを打設する保護防水工法では実現出来ないメリット\*をご提供します。

\*但し、スロープは保護コンクリートが必要となります。

車両種類 (道路交通法より)

種類	自動車								原動機付自転車
	大型自動車	中型自動車	準中型自動車	普通自動車	大型自動二輪車	普通自動二輪車	大型特殊自動車	小型特殊自動車	
適用工法	LG-1			LG-2	適用外				
構造・その他	車両総重量 11トン以上 最大積載量 6.5トン以上 または 乗車定員 30人以上の 自動車	車両総重量 7.5トン以上 11トン未満、 最大積載量 4.5トン以上 6.5トン未満 または 乗車定員 11人以上 30人未満の 自動車	車両総重量 3.5トン以上 7.5トン未満、 最大積載量 2トン以上 4.5トン未満 または 乗車定員 10人以下	他のいずれにも 該当しない自動 車	総排気量 400ccをこえる 二輪の自動車	総排気量 50ccをこえ 400cc以下の 二輪の自動車	小型特殊自動車 の規格をこえる もの	長さ 4.7m以下 幅 1.7m以下 高さ 2.0m以下 総排気量 1,500cc以下 最高速度 15キロ以下 (注)	二輪のもの及び 総理大臣が指定 する三輪以上のもの (車室がなくかつ 輪距50cm以下 及び側面が開放 されている車室を 備え、かつ輪距 50cm以下)50cc 以下 その他のもの 20cc以下

(注) ヘッドガード等を備えた自動車でヘッドガードを除いた部分の高さが2.0m以下のものについては、2.8m以下。

パワレックスLG-1工法を施工した床面を走行可能な車両は車両総重量\*36トン、軸荷重11.5トン、輪荷重5.75トン以下とします。

\*車両総重量=車両重量+乗車定員×55kg+最大積載量

CONTENTS

工法・仕様	2	メンテナンスシグナルシステムとは	7
性能	3	保証について	9
使用材料	6	注意事項	10

工法・仕様

パワレックス工法の施工は、防水層の品質確保のために(株)ダイフレックスの施工教育を受けた者に限ります。

LG-1

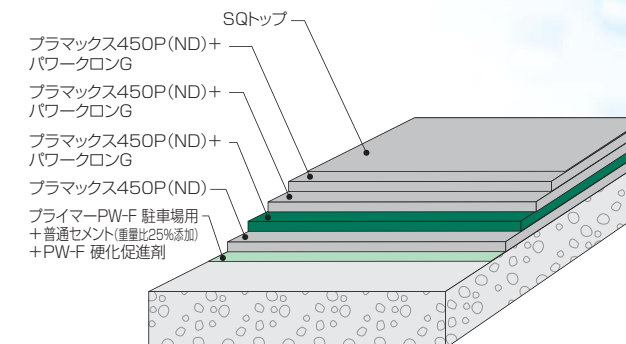
トラックバス・走行路・駐車スペース (準中型自動車~大型自動車)

工程	使用材料	使用量/㎡
プライマー	1 プライマーPW-F 駐車場用 +普通セメント(重量比25%添加) +PW-F 硬化促進剤	0.15kg~
防水層	2 ブラマックス450P(ND)	2.0kg~
防滑層① (メンテナンスシグナル層)	3 ブラマックス450P(ND) パワークロンG	0.8kg 0.2kg~
防滑層②	4 ブラマックス450P(ND) パワークロンG	0.8kg 0.2kg~
防滑層③	5 ブラマックス450P(ND) パワークロンG	0.8kg 0.2kg~
トップコート	6 SQTトップ	0.3kg~

●工程3の防滑層①、工程4の防滑層②、工程5の防滑層③は専用機械による同時施工となります。

メンテナンスシグナルシステムについてはP.7~8を参照ください

メンテナンスシグナルシステム



LG-2

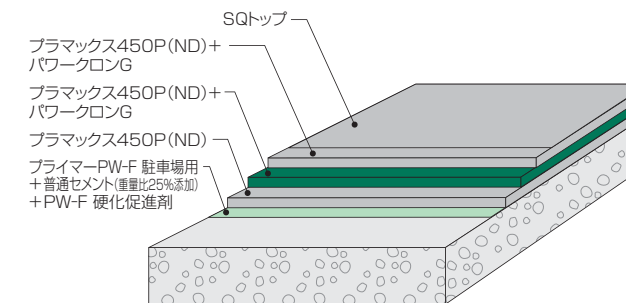
駐車スペース (普通自動車:従業員・来客車両等)

工程	使用材料	使用量/㎡
プライマー	1 プライマーPW-F 駐車場用 +普通セメント(重量比25%添加) +PW-F 硬化促進剤	0.15kg~
防水層	2 ブラマックス450P(ND)	1.5kg~
防滑層① (メンテナンスシグナル層)	3 ブラマックス450P(ND) パワークロンG	0.8kg 0.2kg~
防滑層②	4 ブラマックス450P(ND) パワークロンG	0.8kg 0.2kg~
トップコート	5 SQTトップ	0.3kg~

●工程3の防滑層①、工程4の防滑層②は専用機械による同時施工となります。

メンテナンスシグナルシステムについてはP.7~8を参照ください

メンテナンスシグナルシステム

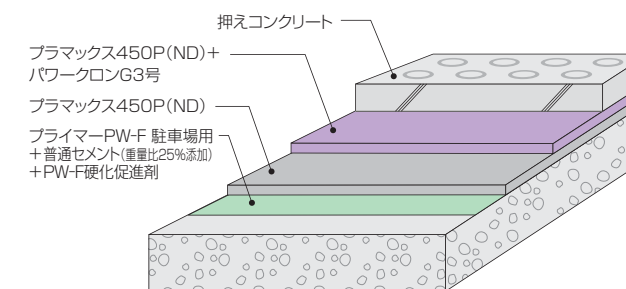


LG-S

スロープ (押えコンクリート仕様)

工程	使用材料	使用量/㎡
プライマー	1 プライマーPW-F 駐車場用 +普通セメント(重量比25%添加) +PW-F 硬化促進剤	0.15kg~
防水層	2 ブラマックス450P(ND)	2.5kg
防滑層	3 ブラマックス450P(ND) パワークロンG3号	0.4kg 0.8kg~
保護層	4 押えコンクリート	別途工事

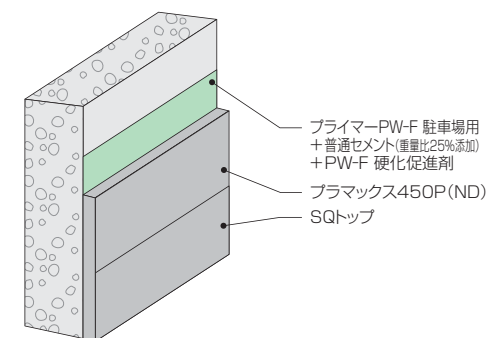
●工程3の防滑層は専用機械による同時施工となります



LG-T

共通立上り仕様

工程	使用材料	使用量/㎡
プライマー	1 プライマーPW-F 駐車場用 +普通セメント(重量比25%添加) +PW-F 硬化促進剤	0.15kg~
防水層	2 ブラマックス450P(ND)	2.0kg
トップコート	3 SQTトップ	0.2kg~



# パワレックス LG工法 性能

## ■ 下地亀裂追従性 (ゼロスパンテンション試験) クラック抵抗性

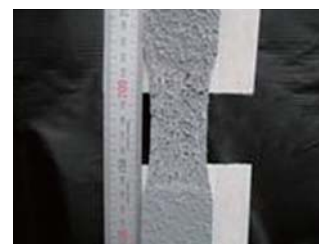
コンクリート構造物に発生するクラックに対して、追従性を有するか確認するための試験をしました。



**【試験方法】** 住宅・都市整備公団のKMK法 (準拠)  
**【試験条件】** 下 地 板：スレート (JIS A 5430) 300×100×8mm  
 供 試 体：各工法の標準仕様 200×50mm  
 試 験 機：INSTRON製 万能引張り試験機  
 引張速度：5mm/min

**【試験結果】**

試験体	LG-1、LG-2、LG-S、LG-T
変位量	10mm以上 (防水層破断なし)



**【考察】**  
 実際の建造物において10mm以上のクラックが発生することは考えにくいことから、十分な下地亀裂追従性を有していると考えられます。

## ■ 耐久性 (繰返し疲労試験) クラック抵抗性

クラックや伸縮目地といった繰返し挙動する下地に対して、防水層の耐久性を確認するための試験をしました。



**【試験方法】** 繰返し疲労試験 (JASS8 準拠)  
**【試験条件】** 下 地 板：スレート板 (8mm)  
 供 試 体：各工法の標準仕様 50×100mm  
 試 験 機：INTESCO製 疲労試験機  
 挙 動 幅：0.5↔1.0 / 1.0↔2.0 / 2.5↔5.0  
 温 度：20℃・60℃・-10℃  
 周 期：10分で500回



ステップ	1	2	3
温 度	20	60	-10
ムーブメント (mm)	0.5↔1.0	①	②
	1.0↔2.0	④	⑤
	2.5↔5.0	⑦	⑧

※①～⑨のステップで順番に行う。  
 ※各位置のムーブメントと温度で10分間で500回振幅を繰返す。  
 ※各位置での試験はその温度で3時間以上保持する。

**【試験結果】**

試験体	LG-1、LG-2		
ステップ	1	2	3
温 度	20	60	-10
ムーブメント (mm)	0.5↔1.0	○	○
	1.0↔2.0	○	○
	2.5↔5.0	○	○

**【考察】**  
 下地に発生するクラックの挙動にしっかり追従しており、防水層の耐久性は高レベルにあると考えられます。

## ■ 耐摩耗性 (テーバー摩耗試験) 耐摩耗性

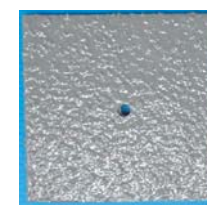
駐車場に求められる床機能として、車両走行による耐摩耗性能を確認するための試験をしました。



**【試験方法】** JIS K 7204 テーバー摩耗試験  
**【試験条件】** 供 試 体：LG工法、1-3モルタル  
 試 験 機：Rotary Abrasion Tester TS-2 (東洋精機製)  
 荷 重：1000g  
 摩 耗 輪：H-22  
 回 転 数：1000回

**【試験結果】**

試験体	LG-1、LG-2	1-3モルタル
摩耗減量	0.93g	7.99g



LG工法試験前



LG工法試験後

**【考察】**  
 パワレックスLG工法の摩耗減量は1-3モルタルの約8分の1であり、摩耗性に優れています。

## ■ 耐久性 (繰返し表面剥離試験) 耐摩耗性 耐荷重性 下地付着性 層間付着性

駐車場に求められる床機能として、車両走行による接着耐久性を確認するための試験をしました。



**【試験方法】** 供試体に試験輪を設置させて、下記試験条件の元、タイヤを回転運動させた時の防水層の浮き、剥離状態を測定

**【試験条件】**

供試体	コア (φ10cm、高さ5cm)	
試験機	INTESCO製 繰返し表面剥離試験機	
試験温度	20±1℃	
試験輪	種類	ホイールトラッキング試験用ソリッドタイヤ
	寸法	直径20cm、幅5cm、ゴムの厚さ1.5cm
	ゴム硬度	JIS硬度78±2 (60℃)
輪荷重	686±10 N	
接地圧	0.63MPa	
回転	角度	90度 (右45度、左45度)
	回数	650回 (往復)
	速度	0.3 Hz
	走行半径	無し (載荷点固定)
供試体の養生時間	試験温度で5時間以上	



**【試験結果】**

試験体	LG-1、LG-2
試験後の状況	防水層の浮き、剥離無し

**【参考値】** LG工法における走行可能な車量の  
 輪荷重5.75トン≒接地圧0.6MPa

**【考察】**  
 実際の大型トラックによる走行負荷を想定した試験を行なった結果、防水層と下地の接着性に優れていることが確認できました。また、工法としての各層間の一体性にも優れている結果となりました。

# パワレックス LG工法 性能

## ■ 耐久性 (落球試験: JIS K 5400) 耐衝撃性 下地付着性 層間付着性

駐車場利用者が荷物などを落下させてしまった場合を想定して、防水層への影響を確認するための試験をしました。



**【試験方法】** JIS K 5400 に準拠し、歩道用コンクリート平板 (JIS A 5304) にパワレックスLG工法を施工し、一週間室温で養生した後、試験体に鋼球を落下させ、劣化具合を観察します。

**【試験条件】** 下地 板: 歩道用コンクリート平板 (300×300) 各工法の標準仕様300×300mm  
鋼 球: 1.8kg  
落球高さ: 1.0m、1.5m、2.0m

**【試験結果】**

試験体	結果
LG-1、LG-2	
1.0m	異常なし
1.5m	異常なし
2.0m	異常なし

**【考察】**

試験結果より、衝撃が点荷重で作用しても、防水層には影響のないことが確認されました。これは防水層が強靱で、なおかつ柔軟性、耐衝撃性に優れていることを示します。

## ■ 耐久性 (繰返し圧縮疲労試験) 耐衝撃性 下地付着性 層間付着性

物流施設という用途上、大型トラックが日々走行します。その際発生する繰返し圧縮荷重が防水層にどのような影響を及ぼすかを確認するための試験をしました。

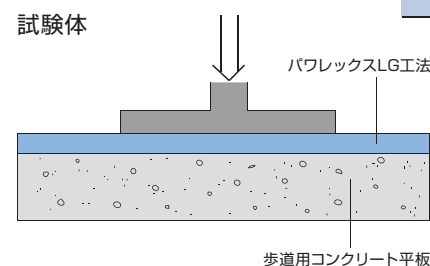


**【試験方法】** 歩道用コンクリート平板 (JIS A 5304) にパワレックスLG工法を施工し、一週間室温養生します。この試験体を圧縮試験機に設置し、繰返し圧縮をかけ、状態を観察します。

**【試験条件】** 圧縮荷重: 2.4MPa  
圧縮速度: 50mm/min  
試験機: 東洋精機製 ストログラフW  
繰返し圧縮回数: 10万回

**【試験結果】**

試験体	結果
LG-1、LG-2	
試験後の状況	10万回にて異常なし



**【考察】**

実際の大型トラックによる圧縮荷重は、0.6MPa程度で今回の試験は4倍の安全率をみています。

# 使用材料

## プラマックス450P (ND)

2成分形超速硬化ウレタン防水材



JIS A 6021 屋根用ウレタンゴム系高強度形 共用同等品

**【ドラム】**

プラマックス450P(ND)A剤: 200kg/ドラム  
プラマックス450P(ND)B剤: 170kg/ドラム  
プラマックス450P(ND)専用トナー(グレー): 14kg/缶  
プラマックス450P(ND)メンテナンスシグナル層専用トナー (No.44グリーン): 14kg/缶\*

**【小分け】**

プラマックス450P(ND)A剤: 18kg/缶  
プラマックス450P(ND)B剤: 15.3kg/缶  
プラマックス450P(ND)専用トナー(グレー): 1.2kg/小缶  
プラマックス450P(ND)メンテナンスシグナル層専用トナー (No.44グリーン): 1.2kg/小缶\*

\*防滑層(メンテナンスシグナル層)の施工時に使用します。

## プライマーPW-F 駐車場用

2成分形エポキシ樹脂プライマー (溶剤系)



プライマーPW-F 駐車場用 主 剤: 6kg/缶  
プライマーPW-F 駐車場用 硬化剤: 6kg/缶

## PW-F硬化促進剤

プライマーPW-F駐車場用硬化促進剤



PW-F硬化促進剤: 1kg/缶

## SQトップ

2成分形アクリルウレタン樹脂トップコート (溶剤系) 速乾タイプ



SQトップ 主 剤: 6kg/缶  
SQトップ 硬化剤: 9kg/缶  
【色調】 No.12 グレー

## パワークロンG・G3号

駐車場用骨材



パワークロンG・G3号: 25kg/袋

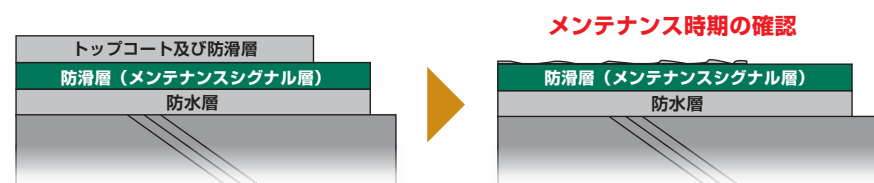
# メンテナンスシグナルシステムとは

## 駐車場防水の摩耗具合によりメンテナンス時期がタイムリーに確認でき建物のライフサイクルコスト低減を実現するメンテナンスシグナルシステム

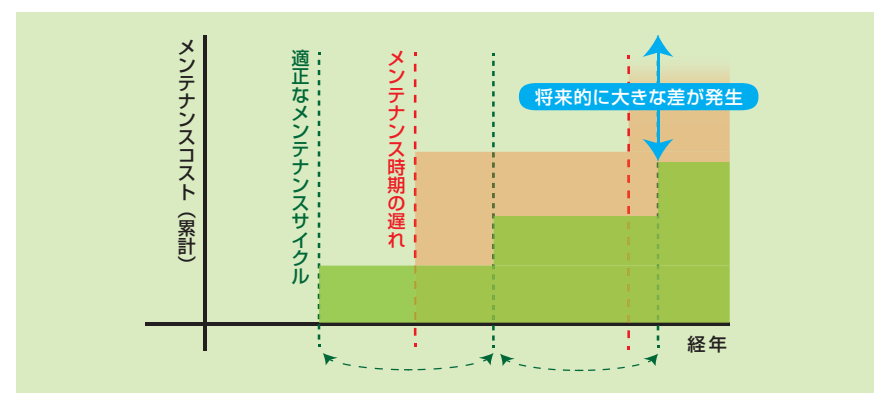
建物の軽量化や工期の短縮などの社会的要請により、防水の必要な駐車場において今や主要な選択肢となっている露出駐車場防水工法ですが、採用の拡大と共に再改修やメンテナンスの重要性が近年特に増えています。

その露出駐車場防水工法の多くは、防水材で構成される防水層と防水材やその他の仕上げ材で構成される防滑層が積層されています。駐車場の走行台数や駐車スペース・走行路などの部位により差がありますが、車両走行により表面から徐々に摩耗が進行します。表層の防滑層から防水層まで摩耗が進行すると、床機能の低下だけでなく、やがては防水機能の著しい低下を招き、階下への漏水へと進行してしまいます。

メンテナンスシグナルシステムは防水層直上の防滑層（メンテナンスシグナル層）を色分けすることで、表層の摩耗による機能低下をいち早く目視確認できます。それにより防水機能低下を招きかつ、メンテナンスのコストアップにつながってしまう時期に達する前にその時期を確認することができるため、タイミング良くメンテナンスを施すことでライフサイクルコストの低減を実現します。



適正なメンテナンスによるコスト差（イメージ）



### ■ テーバー式摩耗試験によるメンテナンスシグナルの例

#### メンテナンスシグナル層がない場合



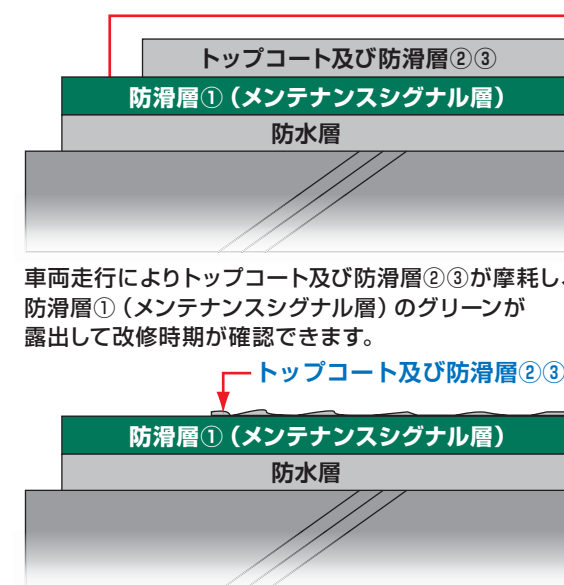
全てグレー色のため、改修時期がわからない

#### メンテナンスシグナル層がある場合



グリーンメンテナンスシグナル層が出るため改修時期が確認できます

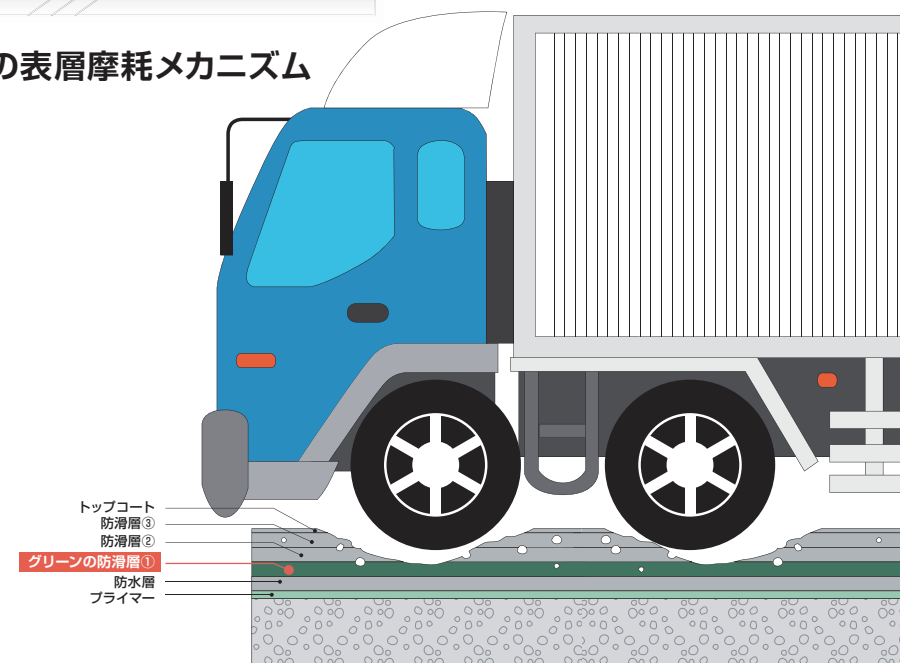
### ■ 施工例



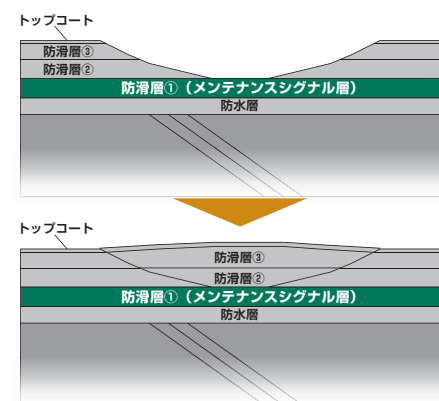
車両走行によりトップコート及び防滑層②③が摩耗し、防滑層①（メンテナンスシグナル層）のグリーンが露出して改修時期が確認できます。



### ■ LG工法の表層摩耗メカニズム



- 防水層（グレー）の上層には **グリーン**の防滑層①が施工されています。
- この **グリーン**の防滑層①が著しく露出した段階を補修時期の目安（メンテナンスシグナル）として、「防滑層②③」及び「トップコート」の復旧補修（有償）をしてください。



#### 補修仕様 防滑層①（メンテナンスシグナル層）が見えてきた場合

工程	使用材料	使用量/㎡
下地処理	1 下地研磨・溶剤洗浄	—
プライマー	2 層間プライマーJ	0.1kg
防滑層②	3 ブラマックス450P(ND) パワークロング	0.8kg 0.2kg~
防滑層③	4 ブラマックス450P(ND) パワークロング	0.8kg 0.2kg~
トップコート	5 SQトップ	0.3kg~

● 工程3の防滑層②、工程4の防滑層③は専用機械による同時施工となります。

# 保証について

## 保証内容

施工及び材料の不良に起因する漏水が保証期間中に発生した場合には、防水層の補修を速やかに行います。

## 免責事項 パワレックスLG工法の保証書に記載されている免責事項より転記

- ①引渡後の天災地変、火災、爆発、飛来物、地盤の変動等、その他の不可抗力により発生した事故の場合。
- ②使用者が善良な管理者としての管理維持を行わなかった場合、また契約時の使用目的と異なる使用方法を採った場合。
- ③引渡後、施工業者以外の作業等が工事箇所及び接する部分もしくは工作物について、改・補修工事その他引渡時の現状から物理的に改変する作業を行った場合において、作業日以後発生した事故の場合。
- ④発注者が施工業者の提案以外の設計、工法、工事材料を採用した場合においてその指図の不適合のために事故が発生した場合。
- ⑤タイヤチェーン、スパイクタイヤ、バイクスタンド等の不適切な使用、自動車以外の重量物等の設置、移動等による工事面の亀裂・破断・穿孔等のため発生した事故の場合。
- ⑥建物・駐車場の基礎・躯体・外壁・材質・構造の隠れた欠陥・不良のため発生した事故の場合。
- ⑦前記各号に類する、又は、発注者の維持・管理上の注意不足、顧客の継続的な過酷走行に原因する事故ならびに本受注工事の施工又は材料の不良により発生したものと断定できない事故の場合。
- ⑧故障部分について、施工業者以外の者が補修を行った後に生じた事故の場合。
- ⑨故障の原因究明が、通常の方法によっては困難と認められる場合。

以上いずれかの事項が原因となる故障については、施工業者は防水保証の責任を免れるものとします。

なお、工事箇所にふくれ、浮き等の不具合が発生した場合には、引渡後1年間、当該不具合の補修を行います。

この場合、上記①～⑨の適用除外条項が適用されるものとします。

また、材料製造業者は、材料に欠陥がある場合にのみ、上記の責を負うものとします。

# 注意事項

## 施工前の下地の状態

- ①下地の乾燥は十分に行い、含水率は5%以下であることを確認する。
- ②レイトンスやエフロッセンスは床研磨機にて除去を行い、完全に取り除いておく。(別途工事)  
レイトンスを除去した場合や不陸はウレタンにて表面を平滑に仕上げる。(別途工事)
- ③クラックは、メッシュを用いた増し塗り処理をする。(必要に応じてUカット処理をする)(別途工事)
- ④欠損部は専用樹脂にて処理する。(別途工事)
- ⑤出、入隅部の面取りを確認し、不十分な場合は、(出隅部は)サンダー掛け(入隅部は)通りよく直角とする。(別途工事)
- ⑥凹部、突起部は平滑にしておく。(別途工事)

※上記下地処理は、現場により変更することがあります。

## 維持管理

- ①定期的に屋根や防水面の清掃(特にお客様車両タイヤの持ち込みによる小石や砂類の清掃除去)を行ってください。  
特に排水口回りと隅の部分の泥、枯葉等を良く除去してください。
- ②定期的に表面状態の点検を行ってください。異常が認められる場合は防水施工業者に連絡して補修してください。防水材料及び防水工事に原因が無い場合は有償になります。
- ③施工面の継続的摩耗の進行は不可避です。駐車場防水層では防水層の上に防滑層という保護層を設けますが、本件工法においては防滑層の摩耗を目視しやすいように防滑層にグリーンの色を付けています。グリーンの色が露出した段階で防滑層を含む上層部の復元補修(有償工事となります)を繰り返し実施して頂くと、防水層を傷めていないので、長期間に渡り駐車場防水層の維持保全を行う事が出来ます。グリーン層露出段階での上層部の復元補修工事を防水施工業者にご要請頂きますようお願いいたします。

なお、防水施工業者以外の業者が復元補修の工事を行った場合には、以後、本保証書に基づく元請業者、防水施工業者及び材料供給者の責任は、全て免責となります。

- ④駐車場利用に支障のない防水層のフクレ、浮きは防水保証対象外となります。

## 使用上の注意

- ①駐車場防水層の表面が雨、水等で濡れていると滑りやすいので注意してください。
- ②駐車場防水層の上では火気を使用しないでください。たばこの吸いからの投げ捨て、花火等しないでください。
- ③駐車場防水層の上に有機溶剤、ガンソリン、不凍液などをこぼさないでください。  
防水層が軟化し、ふくれ、剥がれを生じる恐れがあります。
- ④駐車場防水層の上で重い箱などを引きずったり、角材、金属材、工具などを落下させないでください。  
防水層に剥離、損傷を生じる危険があります。
- ⑤駐車場防水層の上にテーブル等脚のついた物を置く場合は、脚をゴムキャップ、布等で覆ってください。  
角のある重い物を置く場合は下にゴム板等を敷いてください。カッターなどの刃物、鋭利な先の尖った物を落とさないでください。  
ゴルフ等の練習をしないでください。防水層に剥離、損傷を生じる危険があります。
- ⑥駐車場防水層の上タイヤチェーン、スパイクタイヤは使用しないでください。防水層を損傷する危険があります。
- ⑦駐車場防水層の上で犬、鶏などの動物を飼わないでください。防水層が傷む危険が大了。  
飼う場合には特別仕様による表面の保護工事(有償)が必要なので、表記防水工事業者にご相談ください。
- ⑧駐車場防水層に穴をあける、貫通させる、また、駐車場防水施工箇所から設備機器、架台、配管等を取り外す等の工事は必然的に接面する防水層からの漏水危険が伴います。必ず表記防水工事業者に事前相談いただき、御用命頂くようお願いいたします。
- ⑨ブルドーザー等の重機による除雪は防水層を著しく傷めるので厳禁です。
- ⑩除雪の用具は樹脂製角型のスコップが最適です。金属製のもの、または樹脂製でも先が刃物状になったもの、尖ったもの等は、防水層を傷める危険があります。
- ⑪駐車場防水層上の車の走行は、事故の防止と摩耗損傷の低減のため、制限速度を時速8km以下としドリフト走行の禁止、急発進等、故意による暴走運転の禁止の厳守徹底を図ってください。
- ⑫クーリングタワー防藻剤、殺菌剤等の薬剤は、種類によっては防水層を損傷します。ご注意ください。